



Receptor Digital Terrestre HD



Manual de Instruções

Segurança em primeiro lugar

Leia com atenção as seguintes precauções de segurança.

	AVISO! RISCO DE CHOQUE ELÉTRICO NÃO ABRA	
AVISO: PARA REDUZIR O RISCO DE CHOQUE ELÉTRICO NÃO REMOVA A TAMPA NÃO HÁ PEÇAS A SEREM REPARADAS PELO USUÁRIO DENTRO DO EQUIPAMENTO O REPARO DEVE SER FEITO POR PESSOAL QUALIFICADO		

Leia o manual antes de sua instalação e seu uso. Se o receptor não estiver funcionando corretamente, entre em contato com o Serviço de Atendimento ao Consumidor TELE System.



Cuidado com a eletricidade:

- **Tomada de energia:** Para evitar choque elétrico, certifique-se de que o plugue utilizado no cabo de alimentação corresponda à tomada elétrica usada para fornecer energia ao receptor. Conecte o cabo de alimentação a uma fonte de alimentação que opere de 100~240 Volts AC, 50/60 Hz.
- **Cabo de alimentação:** Certifique-se de que o cabo de alimentação esteja acomodado de forma que não seja pisado nem prensado por itens pesados.
- **Sobrecarga de energia:** Evite sobrecarregar tomadas e cabos de extensão, pois a sobrecarga pode resultar em choque elétrico ou fogo.
- **Raios:** Para proteção contra raios ou caso o receptor fique sem uso por um longo período, desligue-o da fonte de alimentação.
- **Proteção para outros equipamentos:** Desconecte o receptor antes de conectar outros equipamentos, especialmente antenas. Conecte todos os equipamentos ao receptor antes de conectar o cabo de alimentação à tomada.



Siga também estas precauções:

- **Ventilação:** Não bloqueie a ventilação no receptor ou coloque objetos pesados sobre ele. O bloqueio do fluxo de ar pode danificar o receptor. Disponha os componentes de maneira que o ar flua livremente em torno do receptor. Verifique se há ventilação adequada caso o receptor esteja sobre um apoio. Coloque o receptor em uma área devidamente ventilada, longe de luz solar direta ou de qualquer fonte de calor.
- **Superaquecimento:** Evite empilhar o receptor sobre um componente quente como amplificadores de potência.
- **Risco de incêndio:** Não coloque o receptor sobre material facilmente combustível, como tapetes ou tecidos.
- **Entrada de objetos:** Para evitar choques elétricos, nunca introduza nada em do furos do gabinete ou abra o produto.
- **Exposição à umidade:** Para reduzir o risco de incêndio ou choque elétrico, não exponha o receptor à chuva ou à umidade.

CONTEÚDO

Recursos do receptor.....	3
Painel frontal	4
Painel traseiro	4
Controle remoto	5
Instalação.....	6
Sintonizando canais.....	6
Menu principal.....	6
Programa	6
EPG.....	7
Programando uma gravação – Gravação a um toque.....	7
Classificar.....	8
Imagem	8
Procura de Canais	9
Hora	9
Opção.....	9
Sistema	10
USB.....	10
Timeshift.....	11
APÊNDICE 1 Solução de problemas.....	12
APÊNDICE 2 Glossário	13
ESPECIFICAÇÕES	14
GARANTIA.....	15

Recursos do receptor

O TS 26 é um receptor de TV Digital Terrestre de alta definição compatível com MPEG-4 e MPEG-2, capaz de receber programas de transmissões terrestres de TV de alta definição (HD) e de definição padrão (SD) no padrão ISDB-T_B. As instruções na tela (OSD) são de fácil compreensão e orienta na configuração do receptor para, em seguida, oferecer ao usuário todos os canais de alta definição (HD) e de definição padrão (SD) com imagem clara e som estéreo.

Os principais recursos do receptor modelo TS 26 são indicados a seguir.

Painel frontal O painel frontal do receptor apresenta um LED bicoloro com indicação de STANDBY (vermelho) ou ON (verde) e porta USB host.

Controle remoto O controle remoto acessa toda a variedade de recursos do sistema. Além do acesso aos programas de TV de alta definição e definição padrão, com controles de canal e de volume, o controle pode ser usado para operar todos os menus do sistema.

Menus do sistema Todos os recursos do receptor podem ser acessados através dos menus do sistema. Esses menus podem ser usados simplesmente apontando e clicando; o usuário pode navegar através de todas as opções no menu e pressionar o botão "Menu" no controle remoto.

Multimídia player O receptor reproduz arquivos de áudio, vídeo e fotos.

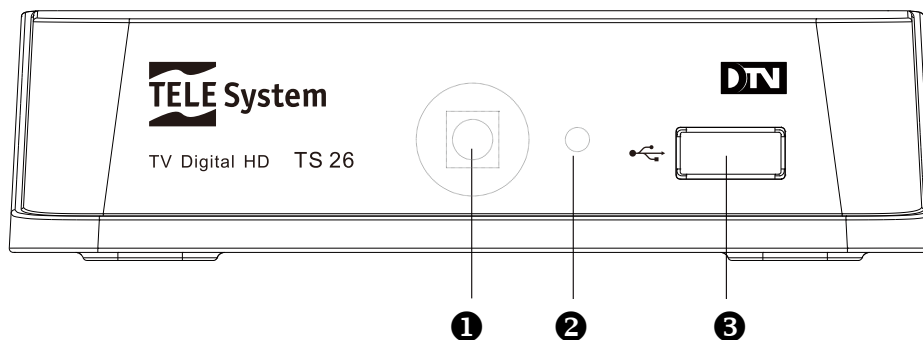
PVR O receptor tem a função PVR (Personal Video Recorder) que permite a gravação de programas em alta definição utilizando um dispositivo externo de armazenagem do tipo PEN DRIVE USB ou um HD externo.

Conteúdo da embalagem

Desembale o receptor e verifique se todos os itens a seguir foram enviados. Lembre-se de manter a embalagem caso haja necessidade de devolver o receptor para reparo ou atualização. Examine todos os itens para garantir que nada tenha sido danificado durante o envio. Se qualquer um dos itens estiver danificado, entre em contato com o nosso SAC antes de continuar com a instalação.

- Receptor terrestre de alta definição
- Unidade de controle remoto
- Duas pilhas tipo 'AAA' (palito)
- Manual do usuário
- Cabo RCA /Vídeo Composto
- Cabo HDMI

Painel frontal



1 Sensor CR

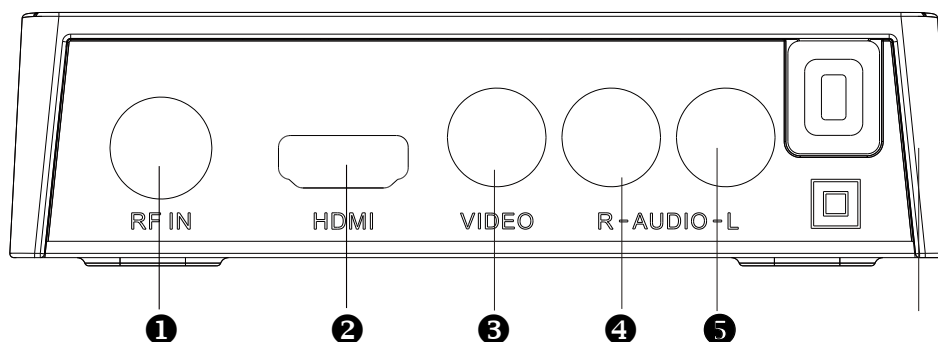
2 LED

Verde quando ligado e Vermelho em standby

3 Porta USB

Para conexão de memória externa (pen drive) USB para atualização de software ou execução de fotos, música e filmes

Painel traseiro



1 RF IN

Para conexão do cabo da antena

2 HDMI

Para conexão na entrada HDMI da TV (fantástica qualidade de vídeo)

3 CVBS

Para conexão na entrada de vídeo da TV (boa qualidade de vídeo).

4 AUDIO OUT L/R

Para conexão de áudio analógico na TV ou amplificador do sistema de som.

5 Cabo de Alimentação

100 ~ 240 Vac, 50~60 Hz.

Controle remoto

O controle remoto fornece acesso fácil a todas as funções do receptor, incluindo a seleção de canais e uso dos menus. O aparelho utiliza sinais infravermelhos e deve ser operado a até sete metros do receptor. Utilize o controle remoto em uma linha reta de visão do receptor. As pilhas do controle remoto são embaladas separadamente; instale-as na unidade antes de utilizar o receptor. Observe os sinais de +/- nas pilhas para garantir que sejam inseridas na unidade de controle remoto com a polaridade correta. Para evitar danos ao controle, descarte as pilhas gastas ou velhas.

Os botões no controle remoto apresentam as seguintes funções:



1. **STANDBY:** alternar entre os modos: LIGADO e STANDBY.
2. **MUTE:** áudio ligado / desligado
3. **NUMÉRICO :** para introdução de números
4. **TIMER:** acessa o menu de timer do receptor
5. **RECALL:** retorna ao canal anteriormente sintonizado
6. **MENU:** mostra o menu principal na tela
7. **EXIT :** volta ao menu anterior ou sai do menu principal
8. **▲ :** altera o canal para cima ou move o cursor para cima
9. **◀ :** diminui volume ou move o cursor para a esquerda.
10. **OK :** seleciona o item realçado no menu.
11. **▶ :** aumenta o volume ou move o cursor para a direita
12. **▼ :** altera o canal para baixo ou move o cursor para baixo
13. **INFO:** exibe a barra de informações do programa na tela. O receptor exibirá as informações estendidas do programa quando o botão for pressionado duas vezes. (*)
14. **EPG :** abre o Guia Eletrônico de Programação (EPG)
15. **REC :** pressione para iniciar a gravação.
16. **AUDIO:** seleciona os canais de áudio disponíveis. (*)
17. **CC:** tecla para acionar legenda Closed caption (*)
18. **FAV :** mostra a lista de favoritos
19. **PLAY/PAUSE :** inicia / pausa a reprodução do arquivo.
20. **STOP :** interrompe a reprodução.
21. **REV :** retrocede a reprodução de um vídeo com maior velocidade
22. **FWD :** avança a reprodução de um vídeo com maior velocidade
23. **Teclas coloridas:** funções diversas orientadas nos menus

Instalação

Lembre-se sempre de desconectar o receptor da tomada de alimentação antes de conectar ou desconectar o cabo da antena.

- **Conexão à antena**
Conecte a antena externa à entrada RF IN do receptor
- **Conexão ao aparelho de TV**
Conecte o receptor à TV utilizando às saídas HDMI (*) ou RCA de vídeo composto, além das saídas de áudio L/R.

(*) Se a sua TV possuir entrada HDMI utilize o cabo fornecido para conexão de Vídeo e Áudio com excelente qualidade, não será necessária a utilização de outros cabos.

- **Conexão ao USB**
Conecte o dispositivo de armazenamento de memória USB 2.0 ao conector USB do receptor
- **Conexão à tomada de alimentação**
Conecte o cabo de força à tomada e ligue o produto pela tecla standby do controle remoto, selecione a entrada da TV (HDMI ou Vídeo) e visualize na tela da TV as próximas operações.

Sintonizando canais

Se o receptor não tiver sido instalado anteriormente, o banco de dados de canais estará vazio. Na primeira instalação, você verá a mensagem “Guia de Instalação”. Usando as teclas cursor ▲ ▼ ◀ ▶ do CR selecione: Idioma e País. Selecione a opção ‘Procura de canais’ e pressione a tecla ‘OK’, a busca automática iniciará. Ao final da busca o primeiro canal da lista de canais será sintonizado.



Você poderá fazer nova sintonia a qualquer momento para maiores informações veja a seção ‘Procura de Canais’

Atenção: conecte a antena antes de iniciar a busca automática.

Menu principal

Pressione a tecla “MENU” para exibir a tela Menu principal. Utilize as teclas de cursor ▲ ▼ ◀ e ▶ para se movimentar pelo menu, a tecla “OK” para escolher uma opção e as teclas “EXIT” ou “MENU” para voltar para o menu anterior.

Você pode efetuar as seguintes operações no menu principal:

- Programa
- Imagem
- Procura de Canais
- Hora
- Opção
- Sistema
- USB



Programa

Editar Programa

A edição de programas (canais) permite gerenciar e ou renomear seus canais preferidos.



Ao selecionar esta função uma senha será solicitada. A senha de fábrica é : **000000**.

A lista de canais será exibida na coluna da esquerda, e as demais informações do canal estarão à esquerda. Use as teclas de cursor ▲ e ▼ para destacar o canal que deseja alterar / classificar.

Criando uma lista de favoritos

Você poderá criar listas de favoritos para organizar / facilitar o acesso aos canais disponíveis como segue:

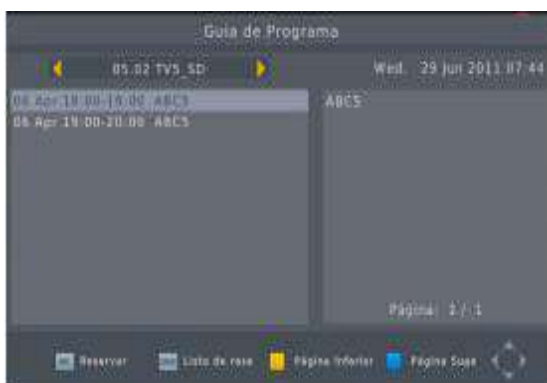
- Selecione o canal que deseja classificar e pressione a tecla 'FAV' do controle remoto
- Escolha o tipo de lista de favoritos onde deseja classificar o canal. As opções serão: Desabilitar – Filme – Notícia – Esporte e Música.
- Pressione a tecla 'OK' para confirmar, um símbolo em forma de estrela aparecerá ao lado do canal indicando 'favorito'. Repita a operação para todos os canais que desejar classificar ao terminar pressione 'Exit' para voltar ao menu anterior.
- Para cancelar a classificação de favorito, volte a selecionar o canal e pressione 'FAV' no CR e selecione a opção 'Desabilitar'.

Para visualizar e navegar na lista de favoritos: assistindo normalmente à TV, pressione a tecla 'FAV' duas vezes, a lista de favoritos será mostrada e você poderá navegar usando as teclas ▲ e ▼.

- Tecla vermelha: Mover - permite mover o canal de uma posição para outra dentro da lista.
- Tecla verde: Saltar – o canal não será considerado quando usar as teclas ▲ e ▼ (CH + / CH -).
- Tecla amarela : Travar – o canal será bloqueado. A visualização do mesmo dependerá de senha.
- Tecla azul: Apagar – o canal será apagado da lista de canais. Para voltar a sintonizar o mesmo uma nova programação de canais (Manual ou Automática) deverá ser feita.
- RENOMEAR – pressionando a tecla 'RECALL' no controle remoto. Uma tela com um teclado alfanumérico aparecerá e utilizando as teclas ▲ ▼ ◀ ▶ e 'OK' escreva o nome desejado letra a letra. Ao terminar escolha a opção 'OK' no teclado da tela ou 'Cancelar'.

EPG

O guia de programação eletrônico (EPG) permite que você visualize as informações dos canais desde que transmitido pela emissora.



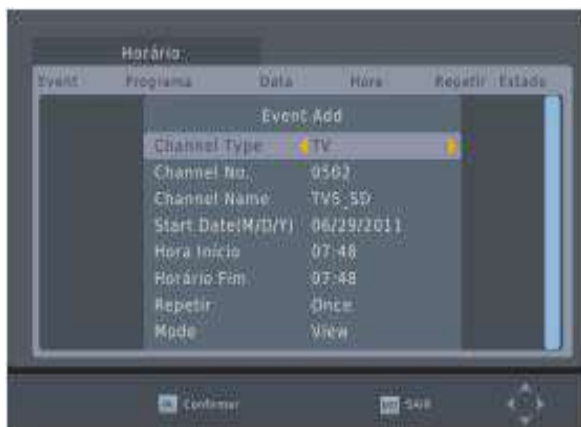
Selecione EPG no menu principal ou pressione a tecla "EPG" no controle remoto para mostrar o guia de programação eletrônico.

- Utilize as teclas de cursor ▼ ▲ para selecionar um programa.
- Pressione o botão "INFO" para mostrar mais informações sobre o programa desde que transmitido pela emissora.
- Pressione a tecla amarela para visualizar informações da página inferior ou a tecla azul para exibir informações da página superior.
- Utilize a tecla "EXIT" para voltar ao menu anterior.

Programando uma gravação – Gravação a um toque

A partir das informações do EPG transmitidas pela emissora você poderá programar uma gravação de forma simples e rápida. Lembre-se de que um dispositivo de memória externo USB será necessário para realizar essa função.

Selecione o programa que deseja gravar a partir do EPG e pressione a tecla 'OK' do CR. Um sub menu aparecerá e permitirá que você faça a programação desejada.



Você poderá escolher a data desejada, a hora e início, de término, a frequência da gravação (Uma vez, Diário, Semanal e etc) e o Modo (view e só gravação)

Ao final da programação pressione 'OK' para confirmar a programação. Se desejar visualizar a lista de programação, veja a seção 'Multimídia PVR'.

Você poderá programar qualquer canal mesmo que não haja informação de EPG. Para tanto pressione no controle remoto as teclas: 'EPG' -> 'OK' -> escolha o canal e defina os parâmetros de programação tais como: data, horas de início e término, frequência e modo.

Gravação a 'um toque'

Você poderá a qualquer momento iniciar a gravação de um programa que esteja visualizando pressionando a tecla 'REC' do CR. Ao final do programa que está gravando pressione 'STOP' e uma janela solicitando confirmação aparecerá na tela. Pressione 'OK' para confirmar a gravação ou 'Exit' para apagar a mesma.

Classificar

Escolha esta opção para classificar, organizar a forma como deseja visualizar os canais recebidos em sua cidade. As opções disponíveis são:

Por LCN - ordena os canais pela informação do canal virtual transmitido pela emissora. O canal virtual é a numeração do canal atualmente transmitido em sua cidade, por exemplo: TV Cultura em São Paulo será visualizado como canal 2.

Atenção: para essa função ter efeito certifique-se que a função 'LCN' logo abaixo da função 'Classificar' esteja ajustado para '**Ligado**'.

Nome – ordena os canais por ordem alfabética.

Serviço ID – ordena os canais pela ordem seqüencial em que eles estão no espectro da transmissão.

Imagem

O menu "Imagem" permite configurar o vídeo de saída nos seguintes formatos:

- **Relação de imagem:** você pode escolher entre os formatos 4:3 Pan&Scan, 4:3 Letter box, 16:9 Full screen ou Auto. Escolha a melhor opção que



se adapta à sua TV.

- **Resolução** : você pode escolher as resoluções: 1080i, 720p, 480i e 480p. Escolha a maior resolução compatível à sua TV.
- **Formato da TV**: você pode escolher o sistema do sinal composto de vídeo entre as opções: PAL-M, NTSC ou PAL N.
- **Ajustes de imagem**: você pode escolher o melhor ajuste à sua TV. Selecione 'Usuário' e ajuste saturação, nitidez e etc. A opção 'Default' volta os ajustes de fábrica.
- **Transparência do OSD**: você pode ajustar a transparência do fundo do OSD deixando-o mais sólido ou mais transparente.

Procura de Canais

No menu 'Procura de Canais' você poderá executar as seguintes funções:



Procura automática: escolha essa função para fazer a busca automática de todas as emissoras da sua região/cidade.

Procura manual: escolha essa função para fazer a busca manual das emissoras da sua região/cidade. Nesta opção recomenda-se conhecer o canal que a emissora está transmitindo na cidade. Selecione a linha 'Número do canal' e com as teclas ▲ ou ▼ entre com o número do canal, a indicação de qualidade do sinal aparecerá na tela, pressione 'OK' para confirmar. O canal será acrescentado à lista.

País: escolha o país onde reside.

Recepção de canais: define o tipo de canal que será recebido. As opções são Todos os canais (incluindo os canais com baixa resolução) e Canais HD (alta definição).

Hora

No menu 'Hora' você poderá executar as seguintes funções:



Compensação horária: escolha essa função para fazer o acerto do horário da sua região. As opções são: automática e manual.

Região do país: escolha a região do fuso horário da sua cidade.

Zona horária: escolha a região onde você se encontra com relação ao GMT. Essa opção só será válida se a 'Compensação horária' estiver selecionada em 'manual'.

Sleep: você poderá definir um tempo para que o produto desligue automaticamente, você poderá ajustar entre 0 até 12 horas. Para desligar a função pressione a tecla 'STANDBY'.

Power On/Off: você pode programar uma hora para ligar e outra para desligar o receptor.

Opção



No menu 'Opção' você poderá executar as seguintes funções:

Idioma OSD: escolha o idioma de sua preferência.

Idioma Legendas: escolha o idioma da legenda. A transmissão da informação da legenda é de responsabilidade da emissora.

Linguagem de Áudio: escolha a linguagem de áudio desejada. A transmissão multi-linguas é de responsabilidade da emissora.

Sistema

No menu 'Sistema' você poderá executar as seguintes funções:



Controle Parental: você poderá restringir o acesso a canais desaconselhados a crianças. Para restringir ou bloquear o acesso você precisará entrar com a senha de fábrica (000000) ou com a sua senha.

Definir Senha: você poderá definir sua própria senha. Para tanto entre com a senha antiga ou com a senha de fábrica (000000) e entre com a sua nova senha. Para confirmar entre com a nova senha novamente, se estiver correta uma mensagem de confirmação aparecerá, pressione 'Exit' para voltar ao menu anterior.

Restaurar padrão de fábrica: esta opção retorna o produto aos ajustes de fábrica. Ao selecionar a função a sua senha ou a senha de fábrica (000000) será solicitada, digite-a e após pressione 'OK'. Todos os ajustes, sintonia de canais e etc retornarão à condição de fábrica.

Informação: indica a versão do SW e do HW do receptor.

Atualização de software: define a atualização de software (se existir) para tanto deixe na posição ON. Se houver uma atualização a mesma ocorrerá ao ligar/desligar o produto.

USB

No menu 'USB' você poderá executar as seguintes funções: Multimídia, Configurar Foto, Configurar Filme e Configurar PVR.



O produto é compatível com dispositivos formatados em FAT32 ou NTFS.

Os arquivos de áudio compatíveis são: MP3 e WMA

Os arquivos de foto compatíveis são: JPEG e BMP

Os arquivos de vídeo compatíveis são: AVI e TS.

Multimídia

Escolha a função que deseja executar entre: Música, Foto, Filme e PVR, pressione a tecla 'OK' a lista dos arquivos compatíveis aparecerá na tela.



Para a função PVR a lista de programas gravados aparecerá escolha aquele que deseja visualizar e pressione 'OK'.

Atenção: é necessário que um dispositivo de memória externo, formatado em padrão compatível, esteja conectado à porta USB caso contrário uma mensagem de 'Nenhum aparelho USB encontrado' aparecerá.



Configurar fotos

Você poderá definir os seguintes parâmetros:

Tempo do slide show – ajusta o tempo de exposição da foto no modo slide show entre 1 a 8 segundos.

Modo slide show – ajusta o efeito de transição das fotos no modo slide show entre 0 – 59 modos ou modo aleatório

Relação de imagem - duas opções são possíveis: Manter - mantém a visualização da foto na relação original.
Ignorar – permite visualização em 'tela cheia'.

Configurar Filme

Você poderá definir os seguintes parâmetros:

Legenda específica: define o formato de visualização da legenda (se existir informação no arquivo). As opções possíveis são:

Pequeno – mostra a legenda em uma fonte pequena
Normal – mostra a legenda no tamanho normal.
Grande – mostra a legenda em letras grandes.

Fundo da Legenda : define a cor de fundo da legenda. As opções possíveis são:

Branco – mostra a legenda sobre um fundo branco
Transparente – mostra a legenda sobre um fundo transparente
Cinza – mostra a legenda sobre um fundo cinza
Amarelo cítrico- mostra a legenda sobre um fundo amarelo cítrico.

Cor da legenda: defina a cor da legenda. As opções de cores são:

Vermelha / Azul / Verde / Branco e Preto

Atenção : alguns dispositivos USB poderão apresentar problemas de compatibilidade de funcionamento devido a velocidade de gravação / leitura da memória utilizada além de problema de compatibilidade da formatação utilizada.

Configurar PVR

Você poderá definir os seguintes parâmetros:

Record Device: selecione o dispositivo para gravação

Formatar: formata o dispositivo USB selecionado.

Timeshift

Para usar a função timeshift você deve inserir um pen drive na porta USB. Ao assistir a um programa qualquer, se desejar entrar no modo timeshift, pressione a tecla 'PLAY/Pause' do controle remoto, a imagem ficará congelada e uma contagem de tempo no canto superior iniciará. Para assistir a gravação, pressione a tecla 'Play/Pause' e o timeshift iniciará. Utilizando a tecla '▶▶' você poderá acelerar/ avançar a reprodução até chegar ao tempo real do sinal da emissora.



Para parar a função timeshift pressione a tecla '■' do controle remoto.

APÊNDICE 1 Solução de problemas

Problema	Solução
(1) O indicador de energia do painel frontal não acende e nenhuma mensagem é exibida.	(a) Verifique a alimentação principal e certifique-se de que o cabo de alimentação esteja conectado corretamente a uma tomada estável. (b) Pressione o botão "Standby/On" no controle remoto o LED verde (indicador de energia) está aceso.
(2) Há alguma indicação no painel frontal, mas nenhuma imagem na tela da TV.	(a) Pressione o botão "Menu" no controle remoto para ativar o menu de tela. (b) Certifique-se de que a conexão entre a unidade e a TV corresponde ao modo configurado na TV. (c) Verifique se o brilho da TV está em um nível alto o suficiente para visualização. (d) Faça primeiro a conexão via vídeo composto e verifique se a resolução do sinal de vídeo corresponde às características da sua TV.
(3) Qualidade de imagem ruim	(a) Verifique a antena para saber se está alinhada na direção correta.
(4) Sem áudio	(a) Verifique se os volumes do receptor e da TV estão ajustados corretamente e não no modo "mudo". (b) Verifique se os conectores de áudio estão corretos e firmemente presos. (c) Verifique se o receptor está ajustado para um modo de áudio correto.
(5) Sem vídeo	(a) Verifique se os conectores de vídeo estão corretos e firmemente presos. (b) Tente diferentes formatos de vídeo, veja instruções na seção 'Imagem'.

*Nota: Entre em contato com SAC da TELE System caso haja problemas técnicos.

* **Problemas de sinal relacionados ao tempo**

Intempéries naturais podem afetar a recepção do sinal. Se a programação terrestre for gravemente afetada por condições climáticas ruins, há algumas etapas básicas para que você possa melhorar a recepção:

1. Certifique-se de que a antena esteja direcionada para receber o sinal mais forte possível.
2. Se isso não solucionar o problema, considere a possibilidade de instalar uma antena com maior ganho. Isso pode ajudar a captar sinais mais fracos.
3. Se a recepção do programa for prejudicada por ventos fortes, você poderá estabilizar a montagem da antena com o uso de cabos tirantes.

*** Proporção de imagem:**

É a proporção da largura da tela em relação à altura. Os dois formatos relevantes de TV digital são 16:9 (widescreen) ou 4:3 (a proporção de tela tradicional). A proporção 16:9 é ergonomicamente mais adequada ao olho humano.

*** Vídeo composto:**

Há três elementos do sistema de vídeo: Primeiro: o “vídeo ativo” que representa a imagem a ser exibida na tela e suas cores associadas. Segundo: o “sync” que decide onde colocar cada pixel na tela. Terceiro: o “vazio” que diz onde desligar o feixe de elétrons para que não seja apresentado na tela. Esses três elementos combinados são chamados de “vídeo composto” na conexão a uma tela através de conectores.

*** EPG:**

Abreviação de “Electronic Program Guide” (Guia de programação eletrônica). Um software que possibilita aos espectadores navegar através de um grande número de canais oferecidos por transmissores de TV digital e selecionar os serviços desejados.

*** Frequência:**

A propriedade de um sinal que é medido em ciclos por segundo (=Hertz).

*** Letterbox:**

A imagem com proporção de imagem 16:9 em uma TV de tela 4:3 com faixas na parte superior e inferior. Significa assistir a um programa de TV widescreen em uma TV 4:3.

*** Megahertz (MHz):**

Milhões de ciclos por segundo, que descreve frequência de ondas de rádio ou corrente elétrica.

*** OSD (Visor):**

Abreviação de “On Screen Display” (Visor na tela), usado em aparelhos digitais. O OSD compreende um menu principal e um conjunto de submenus com inúmeras opções de funções.

*** PAL:**

Abreviação de “Phase Alternating Line” (Linha com alternância de fase), um padrão de vídeo com imagem no formato 4:3, 525 linhas horizontais, 60 Hz e um total de 6 MHz de largura de canal de vídeo.

ESPECIFICAÇÕES

SISTEMA

- CPU 880 DMIPS
- Memória FLASH 32 Mb
- Memória RAM 512 Mb DDR

SINTONIZADOR

- Freqüência de recepção de VHF: 170 ~ 230 MHz
UHF: 470 ~ 860 MHz
- Padrão / Demodulação ISDB-T_B / COFDM
QPSK, 16QAM, 64QAM
- Largura de banda 6 MHz
- Sensibilidade: - 25 ~ - 82 dBm

VÍDEO

- Formato MPEG2 Main Profile@Main Level. HL
MPEG4 AVC/H.264HP@Level 4
- Resolução de imagem 480i, 480p, 720p, 1080i
- Relação de aspecto 4:3 ou 16:9
- Conectores de vídeo HDMI 1.3
Composto (CVBS)

ÁUDIO

- Formato MPEG-1 (layer 1&2), AAC +
- Saída de áudio_analógico 1V RMS, conector RCA (L/R x 4)

ALIMENTAÇÃO

- Alimentação: Automática de 100 – 240 V ca 50/60Hz
- Consumo: 8 W máx (Standby ~ 1 W)

DIMENSÕES

- 110 mm largura X 103 mm profundidade X 30 mm altura
- Peso líquido: 200 gr

As características e especificações estão sujeitas a modificações sem prévio aviso.

GARANTIA

A **TELE System Electronic do Brasil Ltda.** assegura ao proprietário identificado do receptor de **TV DIGITAL TS 26**, garantia contra defeitos de fabricação que o torne impróprio ao uso a que se destina desde que constatado por técnico autorizado pela **TELE System**, pelo prazo de 90 dias, por força da lei, mais 275 dias por liberalidade da TELE System, **(totalizando 1 ano)**, a partir da data de aquisição pelo primeiro comprador-consumidor, segundo a nota fiscal de compra. Desta maneira, a garantia somente terá validade com a apresentação da nota fiscal de compra, sem rasuras ou alterações.

A garantia cobre totalmente a mão-de-obra e peças com defeitos, ou se necessário a substituição do aparelho, desde que devidamente constatados como sendo problema de fabricação, por técnico autorizado pela **TELE System**. Peças sujeitas a desgaste natural, peças de aparência e acessórios em geral, incluindo o controle remoto, têm garantia restrita ao prazo legal de 90 dias. O consumidor tem o prazo de 90 dias para reclamar de irregularidades aparentes evidentes no produto.

A garantia não se aplica, e será considerada nula e sem efeito, quando o receptor:

1. apresentar problemas devido ao uso ou instalação inadequados;
2. for instalado em desacordo com as instruções do respectivo manual;
3. for conectado à rede elétrica fora do padrão, imprópria ou fora das especificações;
4. tiver sido exposto à flutuação excessiva na voltagem;
5. sofrer tentativa de manutenção por pessoas não autorizadas;
6. for aberto ou manuseado internamente;
7. sofrer dano por acidente, queda, maus tratos, imersão ou derramamento de líquidos;
8. apresentar problemas decorrentes de sinistros como raios, incêndios e inundações;
9. tiver os seus dados ou da nota fiscal alterados ou rasurados.

A garantia não cobre os seguintes itens:

1. Instalação do produto e peças acessórias à instalação;
2. Atendimento em domicílio;
3. Adequação das condições locais ao uso do produto;
4. O controle remoto e cabos após 90 dias do início do prazo de garantia.

Isenção de responsabilidades

A programação e as informações de EPG são de responsabilidade das operadoras de TV aberta, podendo sofrer alterações a critério delas, sem aviso prévio.

As figuras apresentadas neste manual podem diferir ligeiramente dos menus apresentados por seu aparelho, sem que isso comprometa sua funcionalidade.

TELE System Electronic do Brasil Indústria e Comércio Ltda.

CNPJ 02.082.614/0001-95

suporte@telesystembrasil.com.br

SAC (011) 2923 3100



TELE System Electronic do Brasil
CNPJ02.082.614/0001-95